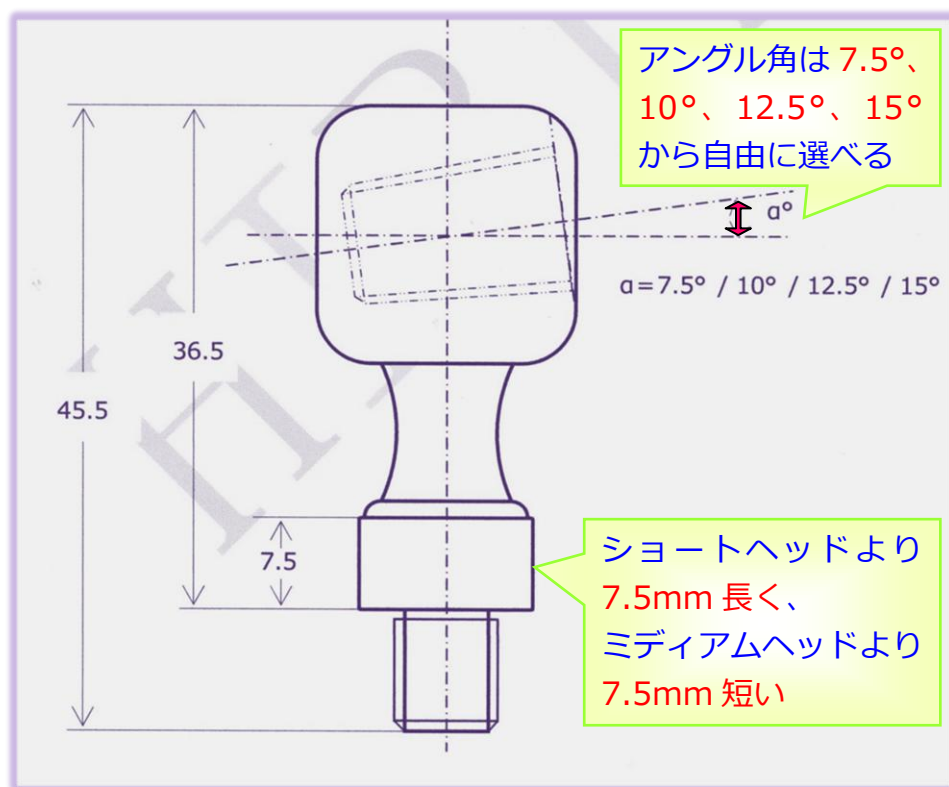


HIBIKI  
HIBIKI

マエストロの夢…かなえます!

## チューニングレバー ミディウムショートヘッド

HIBIKI チューニングレバーは 2004 年発表以来、約 700 セットを全国各地、またドイツ、イギリスに至る広い範囲の技術者の方々にご愛用いただいております。この間もピアノ技術者の皆様のご意見を参考に木材や金属の素材をはじめデザイン、サイズ、構造を常に見直しながらテストを続けてきました。「10°ショートヘッド+HIBIKI ソケットの組み合わせは最高だがあと少しだけ長いヘッドができないか…ミディウムでは少し長すぎる…角度は…」このようなご意見もいただいておりますが採算上むずかしく、すべてお断りしてきました。



ミディウムストロングヘッドが製作終了(完売)したこと、またイギリスの友人たちからの強力な後押しもあり、技術者の皆様の最後のわがまを実現させていただくことにしました。

基本的なフォルムは変えずショートヘッドより 7.5mm 長く、ミディウムヘッドより 7.5mm 短く、しかもアングル角を 7.5°、10°、12.5°、

15°の中からご自由にお選びいただけます。材質は新型ヘッドのアビリティにふさわしい物理特性を備えた特殊鋼をチョイスし、梨地仕上げ(ショットブラスト処理)にしました。HIBIKI ロングソケット同様、すでに HIBIKI チューニングレバーをご愛用の皆様にぜひお試しいただきたい、こだわりにこだわり抜いたファイナルウェポンです。

1ロット限定30個のみ  
フルオーダーメイド

HIBIKI チューニングレバー

ミディウムショートヘッド ¥30,000 (税別)

オーダーがまとまってからの発注となりますので納品までお時間をいただきます。

製作・販売

ひびきピアノ工房

〒235-0033 横浜市磯子区杉田 8-54-23 一般社団法人 日本ピアノ調律師協会会員 北村 典夫

TEL& FAX 045-773-3635

e-mail [hibikipianokoubou10@jcom.home.ne.jp](mailto:hibikipianokoubou10@jcom.home.ne.jp)

ホームページ <http://members2.jcom.home.ne.jp/hibikipianokoubou10/>